

ТУРБОКОМПРЕСОР З ВАРІАТОРОМ

Самарін О. Є., к.т.н., доц., доцент кафедри експлуатації суднових енергетичних установок Херсонської державної морської академії,
E-mail: samarin06@uandex.ru

Розроблено турбокомпресор, що складається з газової турбіни або механічного приводу та відцентрового компресора, який відрізняється тим, що між газовою турбіною або механічним приводом та відцентровим компресором встановлено варіатор, наприклад з ремінною передачею, ведучий шків з рухомим диском якого закріплено на газовій турбіні або механічній передачі, а ведений шків з рухомим диском і пружиною стискування закріплено на відцентровому компресорі. На газовій турбіні або механічному приводі встановлено обертовий гідроциліндр, зв'язаний з рухомим диском ведучого шківів та масляною системою варіатора, у складі якої є електромагнітні клапани, масляний насос та масляна ванна, а на відцентровому компресорі встановлено датчик частоти обертання, зв'язаний з пультом управління. Встановлення між газовою турбіною або механічним приводом та відцентровим компресором варіатора, наприклад з ремінною передачею, ведучий шківом з рухомим диском якого закріплено на газовій турбіні або механічному приводі, а ведений шків з рухомим диском і пружиною стискування закріплено на відцентровому компресорі дозволяє забезпечити регулювання необхідної частоти обертання відцентрового компресора. Встановлення на газовій турбіні або механічному приводі обертового гідроциліндра, зв'язаного з рухомим диском ведучого шківів та масляною системою варіатора, у складі якої є електромагнітні клапани, масляний насос та масляна ванна, а на відцентровому компресорі встановлення датчика частоти обертання, зв'язаного з пультом управління дозволяє забезпечити автоматичне регулювання необхідної частоти обертання відцентрового компресора. Запропоноване технічне рішення дозволить автоматично встановлювати оптимальну частоту обертання відцентрового компресора, що підвищить якість утворення паливної суміші у двигуні.

Ключові слова: турбокомпресор, варіатор, газова турбіна, механічний привід.

Вступ. В основі роботи дизеля лежить перетворення енергії спалюваного палива в механічну роботу, тому, чим більше спалено палива, тим більшу роботу зможе розвинути двигун. Але кількість палива, яке може ефективно згоріти в циліндрах заданого розміру, лімітується масою розміщеного в них заряду повітря. Для збільшення маси заряду повітря потрібно збільшити його щільність [1].

Технічне рішення, яке дозволяє підвищити агрегатну потужність двигуна за рахунок збільшення циклової подачі палива і заряду повітря при практично незмінному коефіцієнті надлишку повітря, називається наддувом.

У якості наддувних агрегатів використовуються газотурбокомпресори, що складаються з відцентрового компресора і газової турбіни, встановлених на одному валу. Порушення у роботі турбокомпресора, особливо на режимах часткового навантаження, помпаж призводять до збоїв у роботі двигуна та зменшення його потужності

Враховуючи широке застосування двигунів з турбонадувом, високі витрати на технічне обслуговування та ремонт турбокомпресорів, проблема автоматичного пристосування їх роботи до всіх режимів експлуатації двигуна, а також підвищення строку служби набуває практичного значення.

Підвищення ефективності наддуву на часткових навантаженнях. При переході двигуна на режими знижених навантажень енергії газів виявляється недостатньо і це негативно відбивається на повітропостачанні двигуна. Щоб поліпшити ситуацію клапан байпаса закривається і весь потік газів направляє на ГТК. Це збільшує його продуктивність, крива видаткової характеристики піднімається вгору (рис. 1) і оскільки при тій же подачі повітря ступінь підвищення тиску наддувного повітря збільшується, то повітропостачання двигуна, природно, поліпшується.

Із метою поліпшення умов згоряння палива в робочих циліндрах також вдаються до підвищення температури повітря, що поступає в циліндри, шляхом відключення його охолодження за ГТК, більше того здійснюють його підігрів до 60...85°C.

Другий шлях полягає у зміні соплового апарату ГТК таким чином, щоб зона оптимальних ккд перейшла з області повних навантажень в область знижених

навантажень. На продуктивності ГТК на повних потужностях це практично не позначиться, оскільки тут є великий запас енергії, а вигравш на малих навантаженнях очевидний (рис. 1).

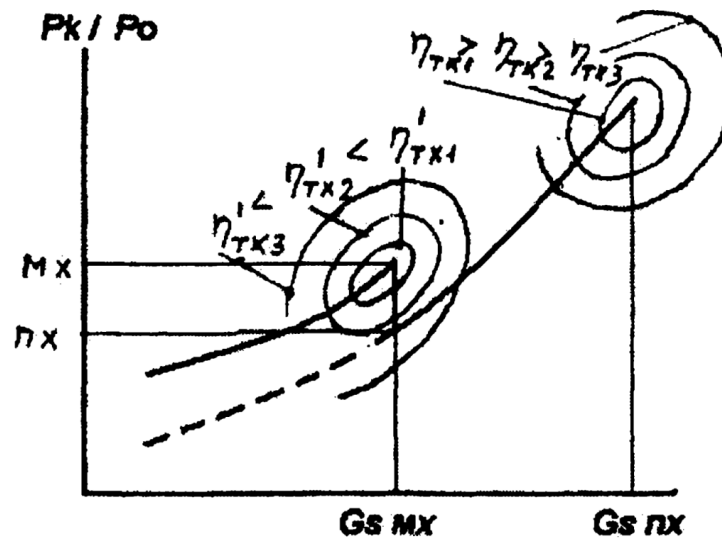


Рисунок 1 – Покращення постачання повітря на малих навантаженнях шляхом оптимізації соплового апарату [1]

Фірма «Катерпіллар-МАК» застосувала оригінальне рішення – вона виготовляє два варіанти соплових апаратів – один оптимізований для режимів повних навантажень, а другий для малих. Перехід з одного варіанта на другий виконується без зупинки двигуна.

У 2007 році фірма «MAN Diesel» з метою підвищення ефективності ГТК на всьому діапазоні робочих режимів, включаючи і режими малих навантажень, розробила ГТК із змінним сопловим апаратом (Variable Turbine Area). У цій турбіні в сопловому кільці встановлені направляючі лопатки, які можуть повертатися навколо своєї осі за допомогою важелів, що приводяться в дію двома позиційними електродвигунами. Із переходом двигуна на знижені навантаження лопатки розвертаються в бік зменшення кроку, опір прохідного перетину між ними збільшується і це тягне за собою зростання опору виходу газів із вихлопного колектора. Тиск і температура газів у ньому підвищуються, відповідно зростає енергія газів, які надходять на турбіну, що у свою чергу, тягне за собою зростання продуктивності компресора і заряду повітря в робочих циліндрах. Збільшенню заряду, певною мірою, сприяє і зниження втрат повітря на продувку циліндрів, яке обумовлене збільшенням опору виходу повітря з циліндрів (зростання тисків у вихлопному колекторі).

Виділення невіршених раніше частин загальної проблеми. У багатьох сучасних двотактних дизелів з ізобаричним газотурбінним наддувом енергія газів виявляється недостатньою для приводу компресора і подачі необхідної маси повітря при заданому тиску в широкому діапазоні режимів роботи дизеля. Недолік повітря відчувається при роботі на малих навантаженнях і пускових режимах. Для подачі повітря в ресивер на таких режимах використовують електропривідні компресори (повітродувки). У той же час на максимальних режимах навантаження відзначається надлишок повітря, що компенсується встановленням байпасних клапанів.

Мета та задачі проведення досліджень. Створити такий турбокомпресор, у якому частота обертання відцентрового компресора не залежить від частоти обертання газової турбіни або механічного приводу й автоматично підтримується в оптимальному режимі на всьому діапазоні роботи двигуна. При цьому необхідно провести аналіз роботи існуючих турбокомпресорів і визначити шляхи вдосконалення.

Рішення поставленої задачі. Для забезпечення рішення поставленої задачі у турбокомпресорі між газовою турбіною або механічним приводом та відцентровим

компресором встановлено варіатор, наприклад з ремінною передачею, ведучий шків з рухомим диском якого закріплено на газовій турбіні або механічній передачі, а ведений шків з рухомим диском і пружиною стискання закріплено на відцентровому компресорі (рис. 2).

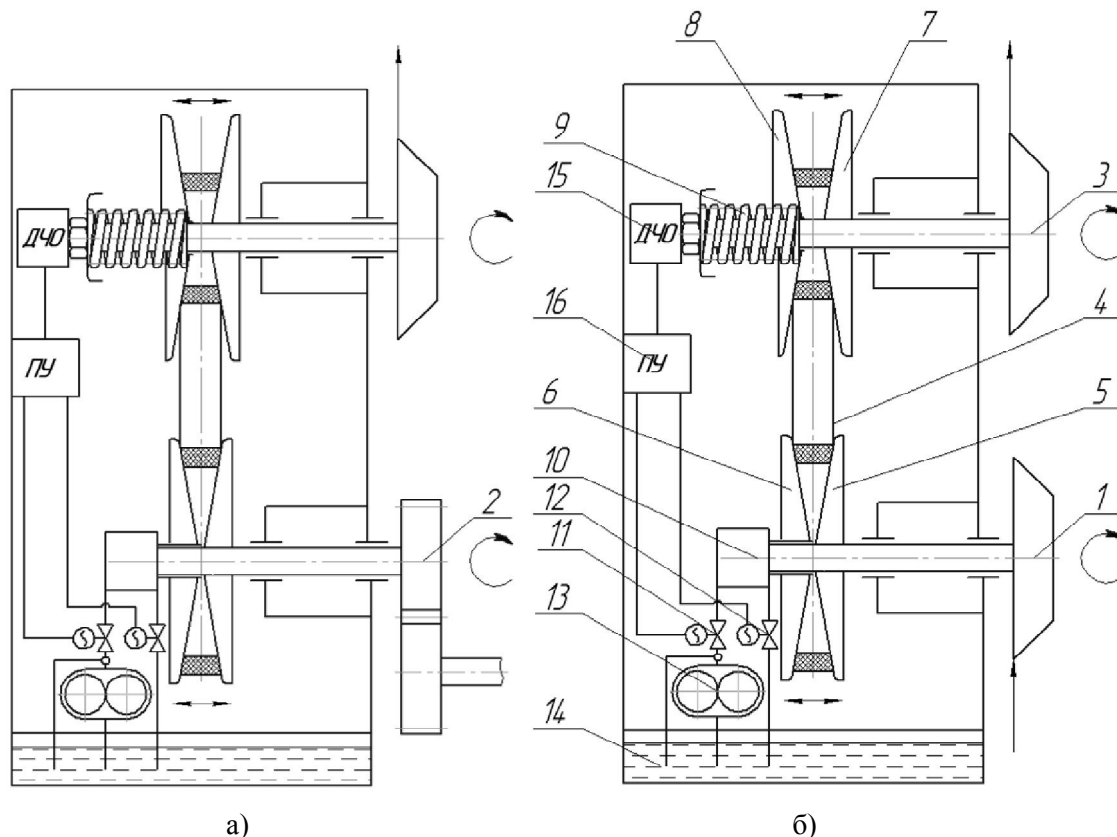


Рисунок 2 – Турбокомпресор з газовою турбіною (а) та механічним приводом (б):
 1 – газова турбіна; 2 – механічний привод; 3 – відцентровий компресор; 4 – ремінна передача; 5 – ведучий шків; 6, 8 – рухомий диск; 7 – ведений шків; 9 – пружина стискання; 10 – обертовий гідроциліндр; 11, 12 – електромагнітний клапан; 13 – масляний насос; 14 – масляна ванна; 15 – датчик частоти обертання; 16 – пульт управління

На газовій турбіні або механічному приводі встановлено обертовий гідроциліндр, зв'язаний з рухомим диском ведучого шківів та масляною системою варіатора, у складі якої є електромагнітні клапани, масляний насос та масляна ванна, а на відцентровому компресорі встановлено датчик частоти обертання, зв'язаний з пультом управління.

Встановлення між газовою турбіною або механічним приводом і відцентровим компресором варіатора, наприклад із ремінною передачею, ведучий шківом із рухомим диском якого закріплено на газовій турбіні або механічному приводі, а ведений шків із рухомим диском і пружиною стискання закріплено на відцентровому компресорі дозволяє забезпечити регулювання необхідної частоти обертання відцентрового компресора.

Встановлення на газовій турбіні або механічному приводі обертового гідроциліндра, зв'язаного з рухомим диском ведучого шківів та масляною системою варіатора, у складі якої є електромагнітні клапани, масляний насос і масляна ванна, а на відцентровому компресорі встановлення датчика частоти обертання, зв'язаного з пультом управління дозволяє забезпечити автоматичне регулювання необхідної частоти обертання відцентрового компресора.

Турбокомпресор складається з газової турбіни 1 або механічного приводу 2 та відцентрового компресора 3. Між газовою турбіною 1 або механічним приводом 2 та відцентровим компресором 3 встановлено варіатор, наприклад з ремінною передачею 4, ведучий шків 5 з рухомим диском 6 якого закріплено на газовій турбіні 1 або на

механічному приводі 2, а ведений шків 7 з рухомим диском 8 і пружиною стискання 9 закріплено на відцентровому компресорі 3.

На газовій турбіні 1 або механічному приводі 2 встановлено обертовий гідроциліндр 10, зв'язаний з рухомим диском 6 ведучого шківів 5 та масляною системою варіатора, у складі якої є електромагнітні клапани 11 і 12, масляний насос 13 та масляна ванна 14, а на відцентровому компресорі 3 встановлено датчик частоти обертання 15, зв'язаний з пультом управління 16.

Турбокомпресор працює наступним чином. Газова турбіна 1 або механічний привід 2 приводять до обертання ведучий шківів 5 варіатора. Крутний момент з ведучого шківів 5 через ремінну передачу 4 передається на ведений шків 7 та призводить до обертання відцентровий компресор 3, який усмоктує повітря та подає його у двигун.

При обертанні відцентрового компресора 3 датчик числа обертів 15 знімає показники і порівнює їх із заданими значеннями. При задовільній частоті обертання відцентрового компресора 3 сигнал з датчика числа обертів 15 на пульт управління 16 не поступає, електромагнітні клапани 11 та 12 лишаються закритими і масляний насос 13 перекачує масло у масляну ванну 14.

При зменшенні частоти обертання відцентрового компресора 3 відповідний сигнал з датчика частоти обертання 15 поступає на пульт управління 16, а з нього на електромагнітний клапан 11, який відкривається і масло з масляної ванни 14 через масляний насос 13 поступає до обертового гідроциліндру 10, який переміщує рухомий диск 6 ведучого шківів 5 вправо. Активний діаметр ведучого шківів 5 збільшується і натяг ремінної передачі 4 зростає. При цьому ремінна передача 4 діє на рухомий диск 8 веденого шківів 7, який долає зусилля пружини стискання 9 та переміщується вліво. Активний діаметр веденого шківів 7 зменшується. Таким чином, передавальне число варіатора збільшується і частота обертання газової турбіни зростає. Після досягнення встановленого значення частоти обертання сигнал із датчика частоти обертання 15 поступає на пульт управління 16, а з нього на електромагнітний клапан 11, який закривається і масло з масляного насоса 13 поступає у масляну ванну 14.

При збільшенні частоти обертання відцентрового компресора 3 відповідний сигнал з датчика частоти обертання 15 поступає на пульт управління 16, а з нього на електромагнітний клапан 12, який відкривається і масло з обертового гідроциліндру 10 скидається у масляну ванну 14. При цьому обертовий гідроциліндр 10 переміщує рухомий диск 6 ведучого шківів 5 вліво. Активний діаметр ведучого шківів 5 зменшується і натяг ремня 3 знижується. При цьому пружина стискання 9 розпрямляється і переміщує рухомий диск 8 веденого шківів 7 вправо. Активний діаметр веденого шківів 7 збільшується. Таким чином, передавальне число варіатора зменшується і частота обертання відцентрового компресора 3 знижується. Після досягнення встановленого значення частоти обертання сигнал з датчика частоти обертання 15 поступає на пульт управління 16, а з нього на електромагнітний клапан 12, який закривається.

За потреби, регулювання частоти обертання відцентрового компресора 3 можна виконати у ручному режимі.

Виходячи з того, що в існуючих турбокомпресорах газової турбіни і компресор встановлені на одному валу, забезпечується кінематична рівність їх частоти обертання, тобто $n_m = n_k$.

Запропонована схема турбокомпресора дозволяє регулювання частоти обертання турбіни у широкому діапазоні згідно з виразом:

$$n_m = n_k \frac{D_k}{D_m},$$

де n_m – частота обертання турбіни, хв.⁻¹; n_k – частота обертання турбіни, хв.⁻¹; D_k – активний діаметр приводного шківів компресора, мм; D_m – активний діаметр приводного шківів турбіни, мм.

Висновки та рекомендації. Застосування корисної моделі дозволить автоматично встановлювати оптимальну частоту обертання відцентрового компресора, що підвищить якість утворення паливної суміші у двигуні.

Основна перевага при застосуванні варіатора полягає в ефективному використанні компресора на різних режимах роботи двигуна за рахунок оптимального узгодження навантаження на двигун з оборотами колінчастого валу. Тим самим досягається висока паливна економічність та безперервна зміна крутного моменту.

З усього різноманіття різних видів варіаторів на сьогоднішній день можна рекомендувати клиноремінний, клиноланцюговий і тороїдний варіатори.

При застосуванні клиноремінного варіатора рекомендується використовувати гнучкий металевий ремінь, який виготовляють з декількох (10–12) полос сталі та пов'язаних із нею фасонних частин у вигляді метелика. Передача обертання здійснюється за рахунок сил тертя між шківками і бічною поверхнею ремня. Реміні даної конструкції мають високу міцність, довговічність, гнучкість (мінімальний радіус вигину 30мм), низький рівень шуму. Ремінь виготовляється з металевих пластин конічної форми.

Клиноланцюговий варіатор складається з пластин з'єднаних осями. Така конструкція забезпечує кращу гнучкість (радіус вигину 25мм). На відміну від клиноремінного варіатора крутний момент передається торцевою поверхнею ланцюга при її точковому контакті з конічними дисками. У місцях контакту виникають високі напруги, які компенсуються за рахунок виготовлення конічних дисків з високоміцної (підшипникової) сталі. Клиноланцюговий варіатор має найменші втрати при передачі крутного моменту і найвищий коефіцієнт корисної дії.

Тороїдний варіатор включає два співвісних вала зі сферичною (тороїдний) поверхнею, між якими затиснуті ролики. Зміна передавального числа в тороїдний варіаторе виробляється за рахунок зміни положення роликів, а передача крутного моменту за рахунок сил тертя між робочими поверхнями коліс і роликів.

СПИСОК ВИКОРИСТАНОЇ ЛІТЕРАТУРИ

1. Возницкий И. В. Судовые двигатели внутреннего сгорания. Том.1 / И. В. Возницкий. – М. : Моркнига, 2008. – 282 с.
2. Патент на корисну модель UA 91980U, МПК 2014.01. Дизельний двигун з наддувом / Альохін С. О., Салтовський В. В. та інші, заявник та патентовласник ДП «Харківське конструкторське бюро з двигунобудування». – опубл. 25.07.2014.

REFERENCES

1. Voznickiy I. V. Sudovihe dvigateli vnutrennego sgoraniya. Tom.1 / I. V. Voznickiy. – M. : Morkniga, 2008. – 282 s.
2. Patent na korisnu modelj UA 91980U, MPK 2014.01. Dizeljniy dvigun z nadduvom / Aljokhin S. O., Saltovskiy V. V. ta inshi, zayavnik ta patentovlasnik DP «Kharkivskije konstruktorsjke byuro z dvigunobuduvannya». – opubl. 25.07.2014.

Самарин А. Е. ТУРБОКОМПРЕССОР С ВАРИАТОРОМ

Разработан турбокомпрессор, состоящий из газовой турбины или механического привода и центробежного компрессора, который отличается тем, что между газовой турбиной или механическим приводом и центробежным компрессором установлен вариатор, например с ременной передачей, ведущий шкив с подвижным диском которого закреплён на газовой турбине или механической передаче, а ведомый шкив с подвижным диском и пружины сжатия закреплён на центробежном компрессоре. На газовой турбине или механическом приводе установлен вращающийся гидроцилиндр, связанный с подвижным диском ведущего шкива и масляной системой вариатора, в составе которой имеются электромагнитные клапаны, масляный насос и масляная ванна, а на центробежном компрессоре установлен датчик частоты вращения, связанный с пультом управления. Установка между газовой турбиной или механическим приводом и центробежным компрессором вариатора, например с ременной передачей, ведущий шкив с подвижным диском которого закреплён на газовой турбине или механическом приводе, а ведомый

шків с подвижным диском и пружиной сжатия закреплён на центробежном компрессоре позволяет обеспечить регулирование необходимой частоты вращения центробежного компрессора. Установка на газовой турбине или механическом приводе вращающегося цилиндра, связанного с подвижным диском ведущего шкива и масляной системой вариатора, в составе которой имеются электромагнитные клапаны, масляный насос и масляная ванна, а на центробежном компрессоре установка датчика частоты вращения, связанного с пультом управления позволяет обеспечить автоматическое регулирование необходимой частоты вращения центробежного компрессора. Предложенное техническое решение позволит автоматически устанавливать оптимальную частоту вращения центробежного компрессора и повысить качество горения газа в двигателе.

Ключевые слова: турбокомпрессор, вариатор, газовая турбина, механический привод.

Samarin O. E. TURBOKOMPRESSOR WITH VARIATOR

Developed turbokompressor consisting of a gas turbine or mechanical drive and a centrifugal compressor, characterized in that between the gas turbine or driven and centrifugal compressors installed variator, such as a belt drive, driving pulley movable disk is attached to a gas turbine or mechanical transmission and driven pulley movable disk compression spring and mounted on a centrifugal compressor. In gas turbine mechanical drive or set rotating cylinder associated with moving drive driving pulley and variator oil system, which is composed of solenoid valves, oil pump and oil bath, and the centrifugal compressor installed sensor speed, coupled with remote control management. Installation between a gas turbine or a mechanical drive and a centrifugal compressor variator, such as a belt drive, driving pulley with moving drive is attached to a gas turbine or mechanical drive and driven pulley movable disk and spring compression mounted on a centrifugal compressor allows for adjusting the required rotational speed centrifugal compressor. Installation on a gas turbine or driven rotating cylinder linked to a moving drive driving pulley and variator oil system, which is composed of solenoid valves, oil pump and oil bath, and the centrifugal compressor installation of sensors speed, linked with remote control Management enables automatic adjustment required rotational speed centrifugal compressor. The proposed technical solution will automatically set the optimum speed centrifugal compressor, which will improve the quality of education fuel mixture in the engine.

Keywords: turbocharger, variator, gasturbine, mechanical drive.

© Самарін О. Є.

Статтю прийнято
до редакції 03.07.16